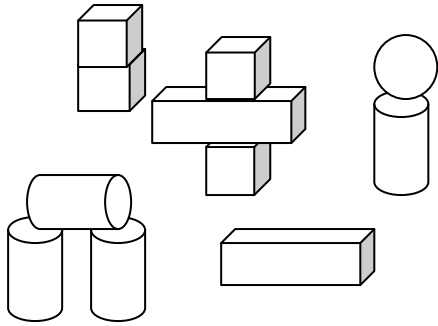
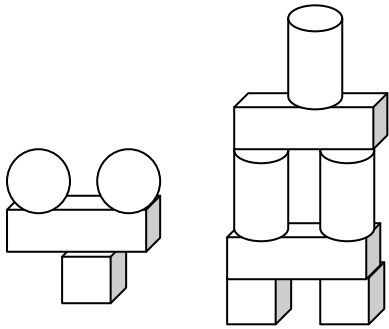


<b>Název školy:</b>	<b>Základní škola Hlubočky – Mariánské Údolí, okres Olomouc, příspěvková organizace</b>
<b>Registrační číslo projektu:</b>	<b>CZ.1.07/1.4.00/21.0739</b>
<b>Označení materiálu:</b>	EU OP VK 1_2_ M/13
<b>Vypracoval(a):</b>	Mgr. Martina Vodičková
<b>Název materiálu:</b>	Spočítej . tvary stavebnice
<b>Předmět:</b>	Matematika
<b>Třída:</b>	první
<b>Druh materiálu:</b>	Pracovní list
<b>Anotace:</b>	Žáci poznávají tělesa, počítají s nimi.  Správně je nazvou a vybarví.

1. Spočítej geometrické tvary stavebnice



- \_\_\_ krychle
- \_\_\_ kvádry
- \_\_\_ válce
- \_\_\_ koule



- \_\_\_ krychle
- \_\_\_ kvádry
- \_\_\_ válce
- \_\_\_ koule

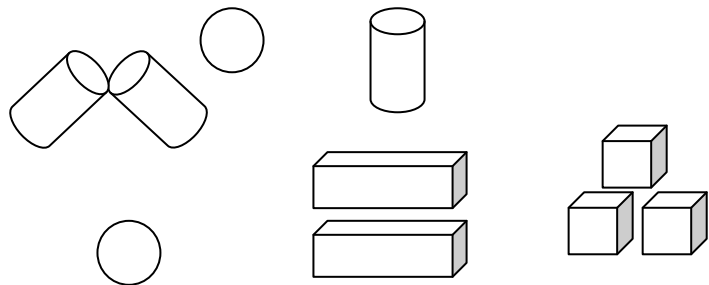
2. Vybarvi je podle návodu

Krychle červeně

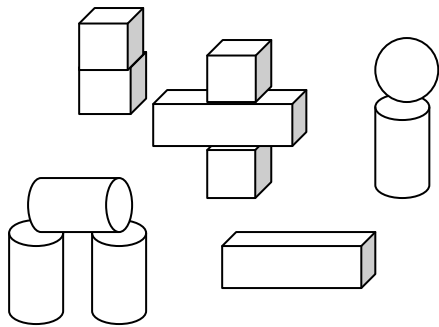
Koule modře

Válce zeleně

Kvádry žlutě



1. Spočítej geometrické tvary stavebnice

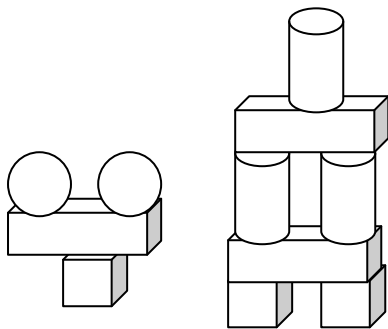


\_4\_ krychle

\_2\_ kvádry

\_4\_ válce

\_1\_ koule



\_3\_ krychle

\_3\_ kvádry

\_3\_ válce

\_2\_ koule

2. Vybarvi je podle návodu

Krychle červeně

Koule modře

Válce zeleně

Kvádry žlutě

